

Normas de Referência

Construção

ASME B16.34

Teste

API 598

Dielétrico no Revestimento 20.000 v.

Conexões

FLANGE:
ASME B16.5

FACE A FACE:
ASME B16.10

Materiais

CORPO

ASTM-A 216 Gr. WCB
ASTM-A 351 Gr. CF8
ASTM-A 351 Gr. CF8M
ASTM-A 351 Gr. CF3
ASTM-A 351 Gr. CF3M
ASTM-A 65-45-12 Gr.NODULAR

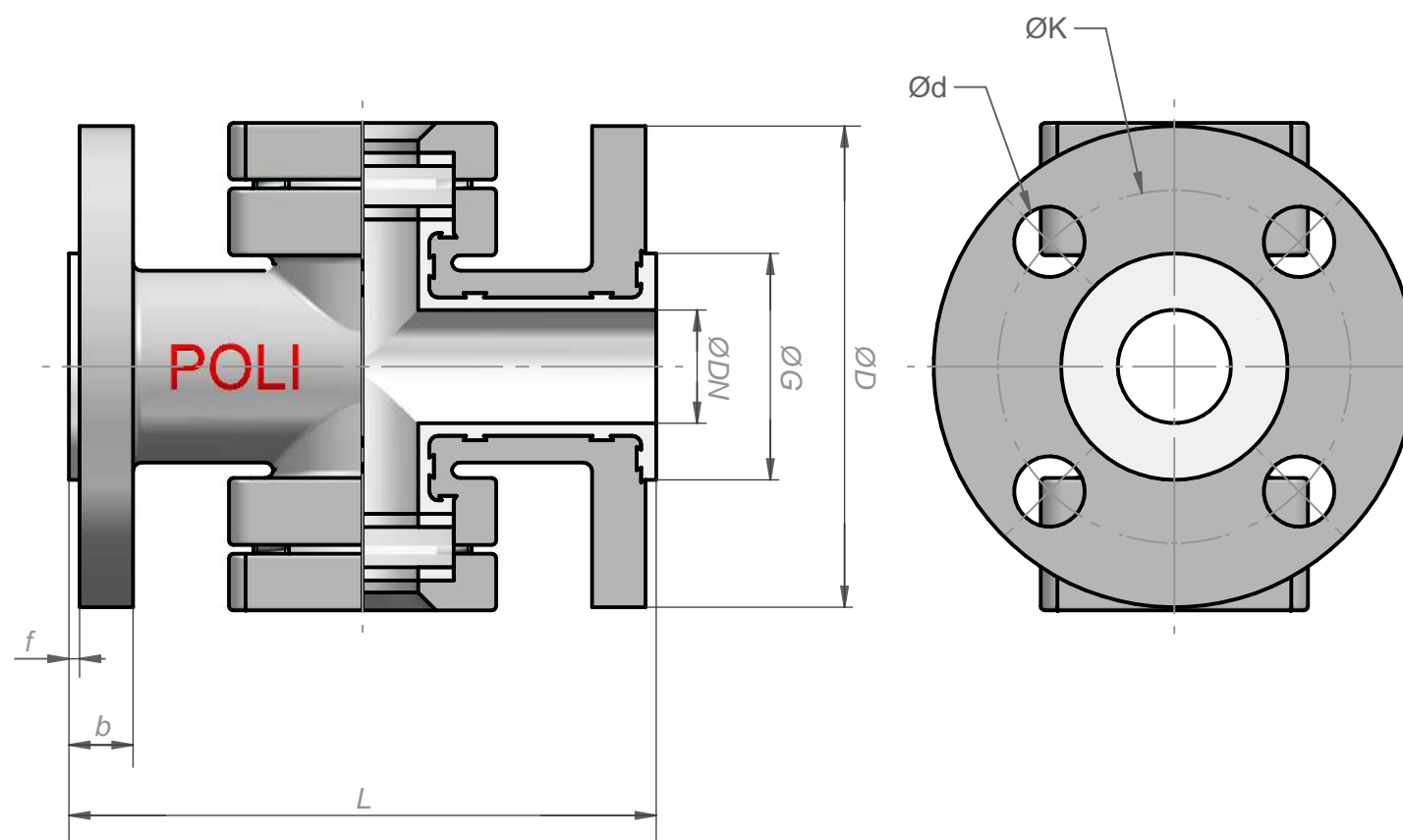
VISOR

VIDRO DE BOROSILICATO

REVESTIMENTO INTERNO

FEP
PFA
PFA Condutivo

* Outras ligas, materiais e resinas de revestimento e vedações sob consulta



ESPECIFICAÇÕES TÉCNICAS

Visor de fluxo Revestido

Construção Corpo Monobloco

Visor de vidro borosilicato

Internos totalmente revestidos com resina Teflon® FEP/PFA/PFA Condutivo

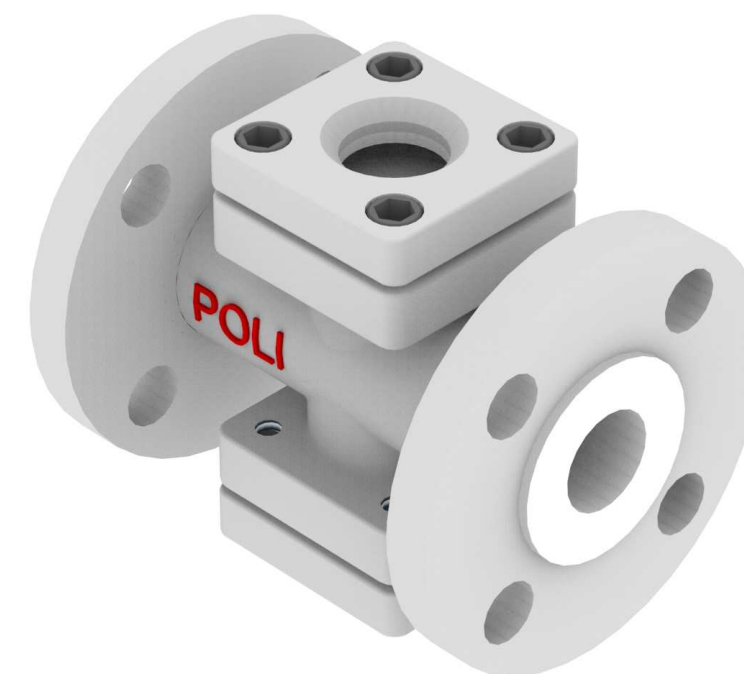
Indicado para uso linhas de produtos corrosivos

Instalação na vertical e na horizontal

Resina Teflon® PFA recomendado para uso contínuo até 200°C

Resina Teflon® FEP recomendado para uso contínuo até 150°C

ØDN	CLASSE	ØD	ØG	ØK	L	b	f	Ød	Qtd furos
1/2"	150	90	34,9	60,3	108	10,4	2,4	15,8	4
	300	95		66,7	140	15,1			
3/4"	150	100	42,9	69,9	117	11,3	2,4	15,8	4
	300	115		82,6	152	16,7			
1"	150	110	50,8	79,4	127	12	2,4	15,8	4
	300	125		88,9	165	18,3			
1.1/2"	150	125	73	98,4	165	15,1	2,4	15,8	4
	300	155		114,3	190	21,5			
2"	150	150	92,1	120,7	178	16,7	2,4	19	4
	300	165		127	216	23,1			
2.1/2"	150	180	104,8	139,7	190	18,3	2,4	19	4
	300	190		149,2	241	26,3			
3"	150	190	127	152,4	203	19,9	2,4	19	4
	300	210		168,3	282	29,4			
4"	150	230	157,2	190,5	229	24,7	2,4	19	8
	300	259		200	305	32,6			
6"	150	280	215,9	241,3	267	26,3	2,4	22,2	8
	300	320		269,9	403	37,4			
8"	150	345	269,9	298,5	292	29,4	2,4	22,2	8
	300	380		330,2	419	42,1			



VFR - 2 - CF - V - T - F - 01 - 050

Modelo:
VFR - Visor de fluxo revestido

Passagem:
1 - Reduzida
2 - Plena

Material do Corpo:
 CF - ASTM-A 216 Gr. WCB + REVESTIMENTO EM TEFLON® - FEP
 CP - ASTM-A 216 Gr. WCB + REVESTIMENTO EM TEFLON® - PFA
 IF - ASTM-A 351 Gr. CF8M + REVESTIMENTO EM TEFLON® - FEP
 IP - ASTM-A 351 Gr. CF8M + REVESTIMENTO EM TEFLON® - PFA
 RF - ASTM-A 351 Gr. CF8 + REVESTIMENTO EM TEFLON® - FEP
 RP - ASTM-A 351 Gr. CF8 + REVESTIMENTO EM TEFLON® - PFA
 EF - ASTM-A 351 Gr. CF3 + REVESTIMENTO EM TEFLON® - FEP
 EP - ASTM-A 351 Gr. CF3 + REVESTIMENTO EM TEFLON® - PFA
 JF - ASTM-A 351 Gr. CF3M + REVESTIMENTO EM TEFLON® - FEP
 JP - ASTM-A 351 Gr. CF3M + REVESTIMENTO EM TEFLON® - PFA
 NF - ASTM-A 395 Gr. NODULAR + REVESTIMENTO EM TEFLON® - FEP
 NP - ASTM-A 395 Gr. NODULAR + REVESTIMENTO EM TEFLON® - PFA

Visor:
V - Vidro temperado borossilicato

Vedações:
T - Teflon® - PTFE

Extremidade:
RF - Flangeada face e ressalto

Classe de pressão:
01 - 150lbs
03 - 300lbs

Diâmetro Nominal:
015 - 1/2"
020 - 3/4"
025 - 1"
040 - 1.1/2"
050 - 2"
065 - 2.1/2"
080 - 3"
100 - 4"
150 - 6"
200 - 8"
250 - 10"
300 - 12"

