

VEB-150

VÁLVULA ESFERA BIPARTIDA

Floating Ball Valve

MONTAGEM FLUTUANTE - CL150 - PASSAGEM PLENA

Floating Mount - CL150 - Full Bore



STANDARDS:

*Cast steel: ASTM A 985;
Construction: ISO 17292, ASME B16.34;
Face-to-face: ASME B16.10;
End: Flanged;
Testing: ISO 5208, ISO 17292.*

NORMAS E PADRÕES:

Construção: ISO 17292; ASME B16.34;
Face-a-face: ASME B16.10;
Extremidade: Flangeada Conf. ASME B16.5;
Teste: ISO 5208; ISO 17292.

ESPECIFICAÇÕES:

Válvula esfera bipartida;
Haste à prova de expulsão;
Passagem plena;
Esfera com montagem flutuante;
Vedação Resiliente;
Acionamento por alavanca com 1/4 de volta;
Para aplicação química, petroquímica, petrolífera e industrial;
Conexão: Flangeada, ASME B16.5;
Em aço carbono ASTM A 216 GR WCB; aço inox ASTM A 351 GR CF8 (SS 304);
ASTM A 351 GR CF8M (SS 316); ou outras ligas;
Pressão Classe 150 - ASME B16.34:

SPECIFICATIONS:

*Floating ball valve;
Anti blow-out stem;
Full bore;
Floating mounting;
Seal: Resilient;
Lever operated, ¼ turn;
For chemical, petrochemical, oil and industrial application;
Connection: Flanged ASME B16.5;
Made of ASTM A 216 GR WCB carbon steel, ASTM A 351 GR CF8 (SS 304)
stainless steel; ASTM A 351 GR CF8M (SS 316), or other alloys;
Working pressure / temperatures - Class 150- ASME B16.34:*



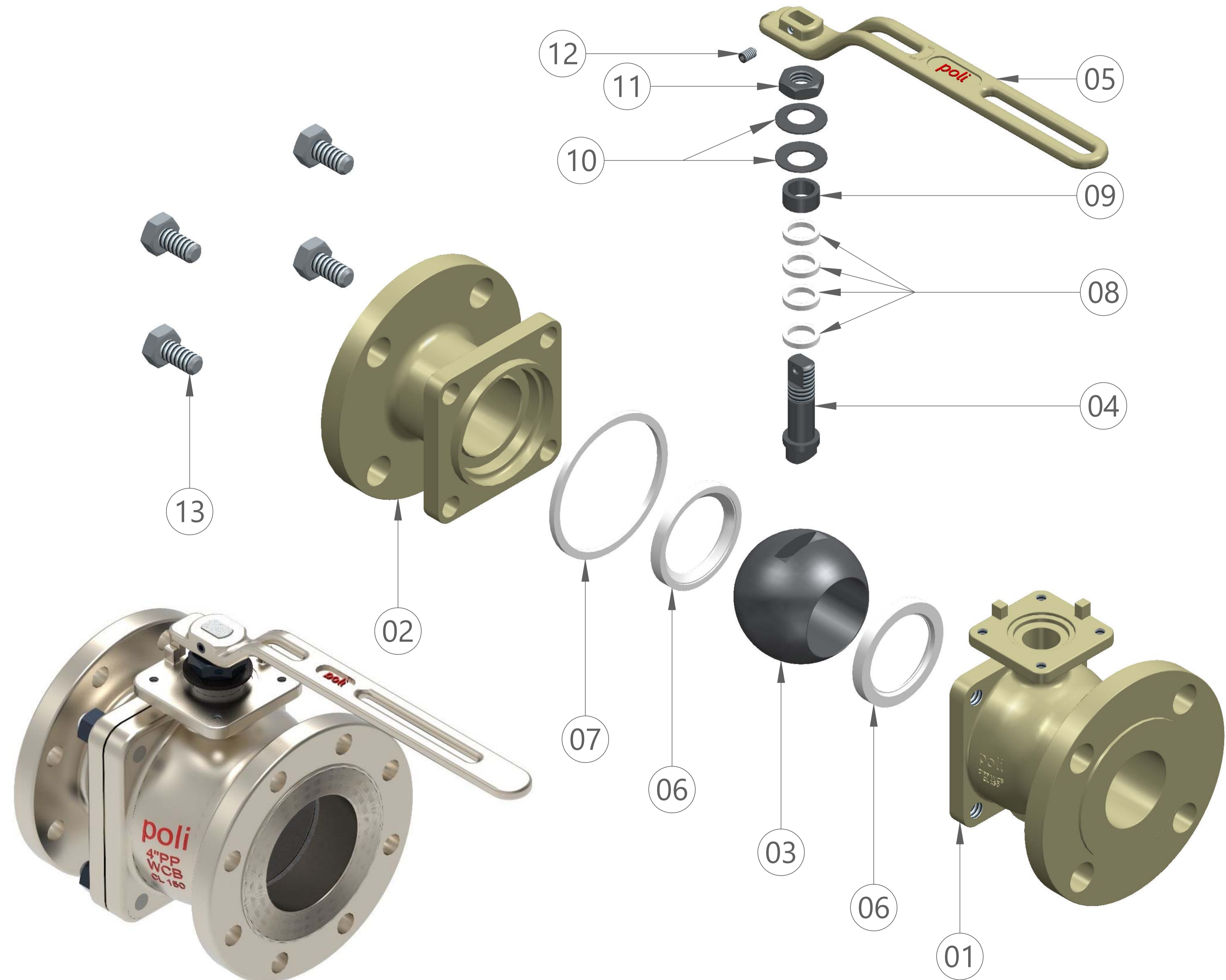
VEB-150

VÁLVULA ESFERA BIPARTIDA

Floating Ball Valve

MONTAGEM FLUTUANTE - CL150 - PASSAGEM PLENA

Floating Mount - CL150 - Full Bore



POS.	DENOMINAÇÃO DESCRIPTION
01	CORPO / BODY
02	TAMPA / GAP
03	ESFERA / BALL
04	HASTE / STEM
05	ALAVANCA / LEVER
06	SEDE / SEAT
07	JUNTA / GASKET
08	GAXETA / PACKING
09	PREME GAXETA / GLAND
10	MOLA PRATA / SPRING
11	PORCA SEXTAVADA / HEXAGONAL NUT
12	PARAFUSO / SCREW
13	PARAFUSO / SCREW

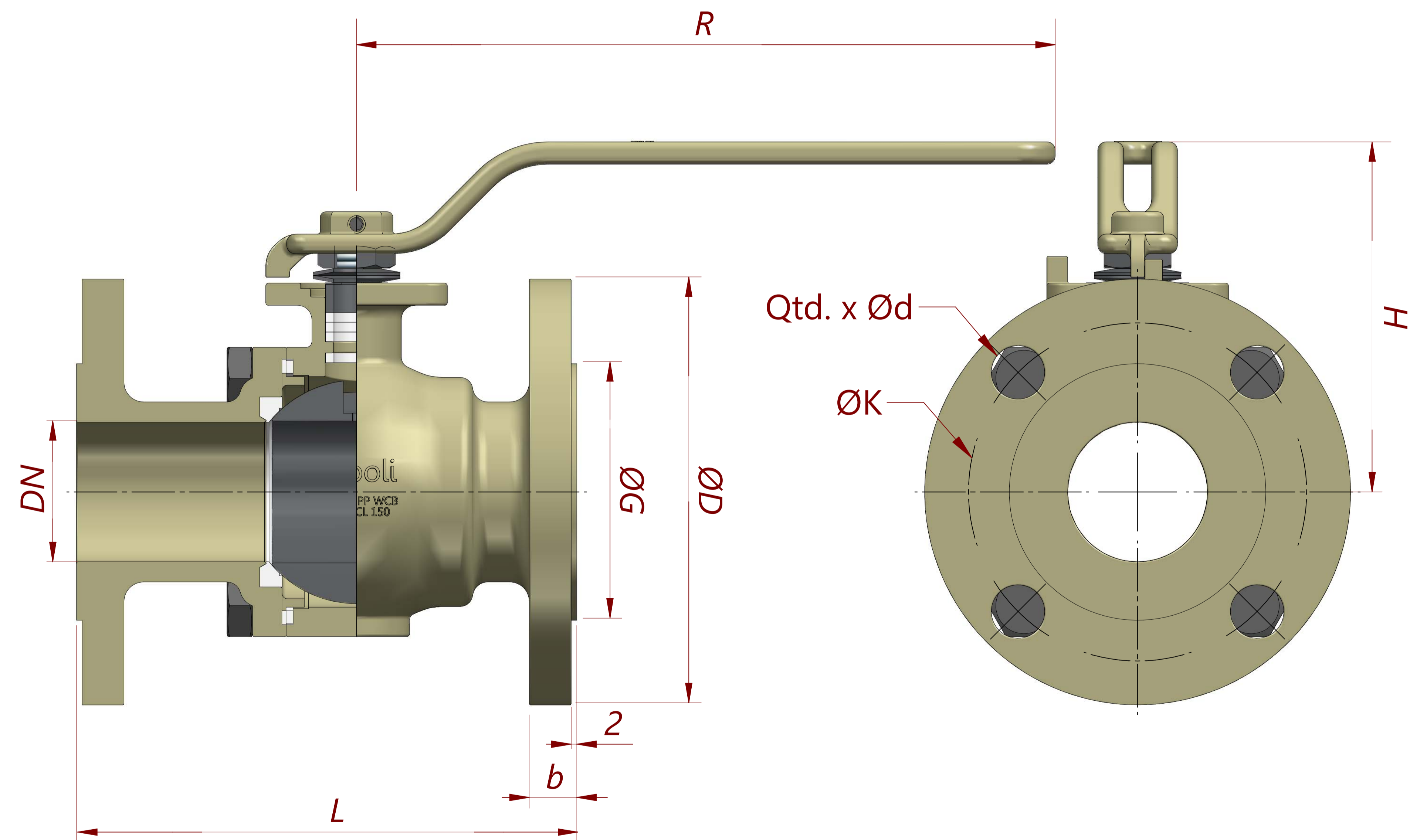
VEB-150

VÁLVULA ESFERA BIPARTIDA

Floating Ball Valve

MONTAGEM FLUTUANTE - CL150 - PASSAGEM PLENA

Floating Mount - CL150 - Full Bore



DN		DIMENSÕES							
		DIMENSIONS							
Polegada	mm	ØD	ØG	b	ØK	ØQtd. x Ød	L	H	R
1/2"	15	90	34,9	8	60,3	4 x 15,9	108	137	195
3/4"	20	100	42,9	8,9	69,9	4 x 15,9	117	137	195
1"	25	110	50,8	9,6	79,4	4 x 15,9	127	150	195
1.1/2"	40	125	73	12,7	98,4	4 x 15,9	165	190	300
2"	50	150	92,1	14,3	120,7	4 x 19,1	178	190	300
2.1/2"	65	180	104,8	15,9	139,7	4 x 19,1	190	200	300
3"	80	190	127	17,5	152,4	4 x 19,1	203	200	450
4"	100	230	157,2	22,3	190,5	8 x 22,2	229	290	450



Endereço:

Av. Amadeu Poli, 824 -Parque Novo Mundo
São Paulo - SP - CEP 02188 - 020

Contato:

Tel:(11)2295-3333 / 2954-5211

Whatsapp:(11)99166-6997

e-mail:comercial@poligeomeca.com.br