

# VET-300

## VÁLVULA ESFERA TRIPARTIDA

*Three-Way Ball Valve*

### MONTAGEM FLUTUANTE - CL300 - PASSAGEM PLENA

*Floating Mount - CL300 - Full Bore*



#### **NORMAS E PADRÕES:**

Aço Microfundido: ASTM A 985;  
Construção: ISO 17292; ASME B16.34;  
Face-a-face: Padrão Poligeomeca;  
Extremidade: Rosca NPT conforme ASME B1.20.1, rosca BSP conf. ISO 7-1, encaixe para solda conforme ASME B16.11 e niples com extremidades planas ou preparadas para solda de topo (BW);  
Teste: ISO 5208; ISO 17292.

#### **ESPECIFICAÇÕES:**

Válvula esfera tripartida;  
Haste à prova de explosão;  
Passagem plena;  
Esfera com montagem flutuante;  
Vedação Resiliente;  
Acionamento por alavanca com 1/4 de volta;  
Para aplicação química, petroquímica, petrolífera e industrial;  
Conexão: rosca NPT ou BSP; encaixe para solda SW ou com niples de extensão;  
Em aço carbono ASTM A 216 GR WCB; aço inox ASTM A 351 GR CF8 (SS 304); ASTM A 351 GR CF8M (SS 316); ou outras ligas;  
Pressão Classe 300 - ASME B16.34:  
Pressão x Temperatura de -29 a 38°C: 51,1 bar / 52,1 kg/cm<sup>2</sup> / 741,1 psi.

#### **SPECIFICATIONS:**

*Three-way ball valve;  
Anti blow-out stem;  
Full bore;  
Floating mounting;  
Seal: Resilient;  
Lever operated, ¼ turn;  
For chemical, petrochemical, oil and industrial application;  
Connection: NPT or BSP thread; Socket weld ends (SW) or extension nipples;  
Made of ASTM A 216 GR WCB carbon steel, ASTM A 351 GR CF8 (SS 304) stainless steel; ASTM A 351 GR CF8M (SS 316), or other alloys;  
Working pressure / temperatures - Class 300 - ASME B16.34:  
Temperature from -29 to 38°C: 51.1 bar / 52.1 kg/cm<sup>2</sup> / 741.1 psi.*

#### **STANDARDS:**

Cast steel: ASTM A 985;  
Construction: ISO 17292, ASME B16.34;  
Face-to-face: Poligeomeca standard;  
End: NPT thread, as per ASME B1.20.1, BSP thread as per ISO 7-1, socket weld as per ASME B16.11 and nipples with flat ends or prepared for butt weld (BW);  
Testing: ISO 5208, ISO 17292.



# VET-300

## VÁLVULA ESFERA TRIPARTIDA

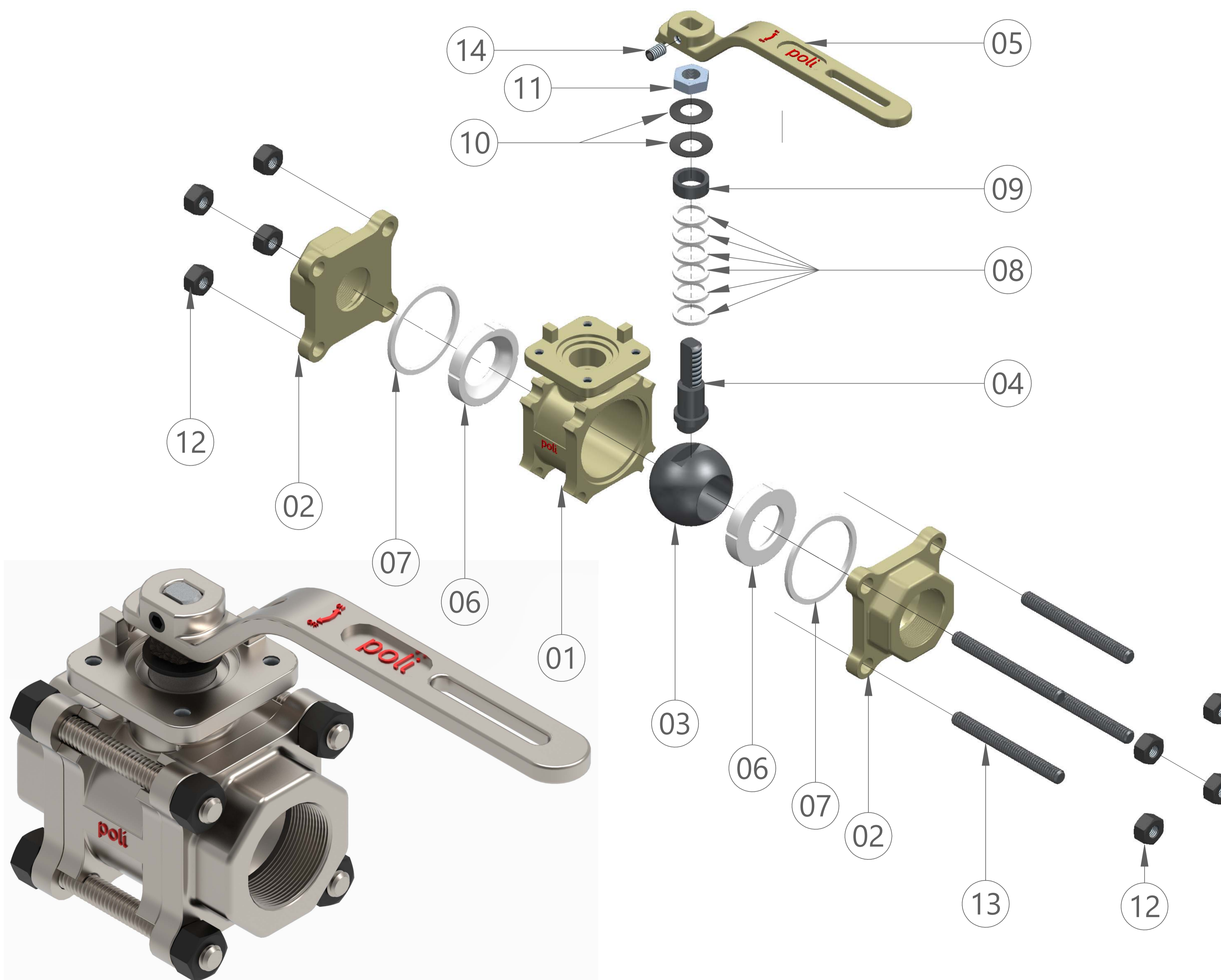
Three-Way Ball Valve

MONTAGEM FLUTUANTE - CL300 - PASSAGEM PLENA

Floating Mount - CL300 - Full Bore



POS.	DENOMINAÇÃO DESCRIPTION
01	CORPO / BODY
02	TAMPA / GAP
03	ESFERA / BALL
04	HASTE / STEM
05	ALAVANCA / LEVER
06	SEDE / SEAT
07	JUNTA / GASKET
08	GAXETA / PACKING
09	PREME GAXETA / GLAND
10	MOLA PRATA / SPRING
11	PORCA SEXTAVADA / HEXAGONAL NUT
12	PORCA SEXTAVADA / HEXAGONAL NUT
13	PARAFUSO / SCREW
14	PARAFUSO / SCREW



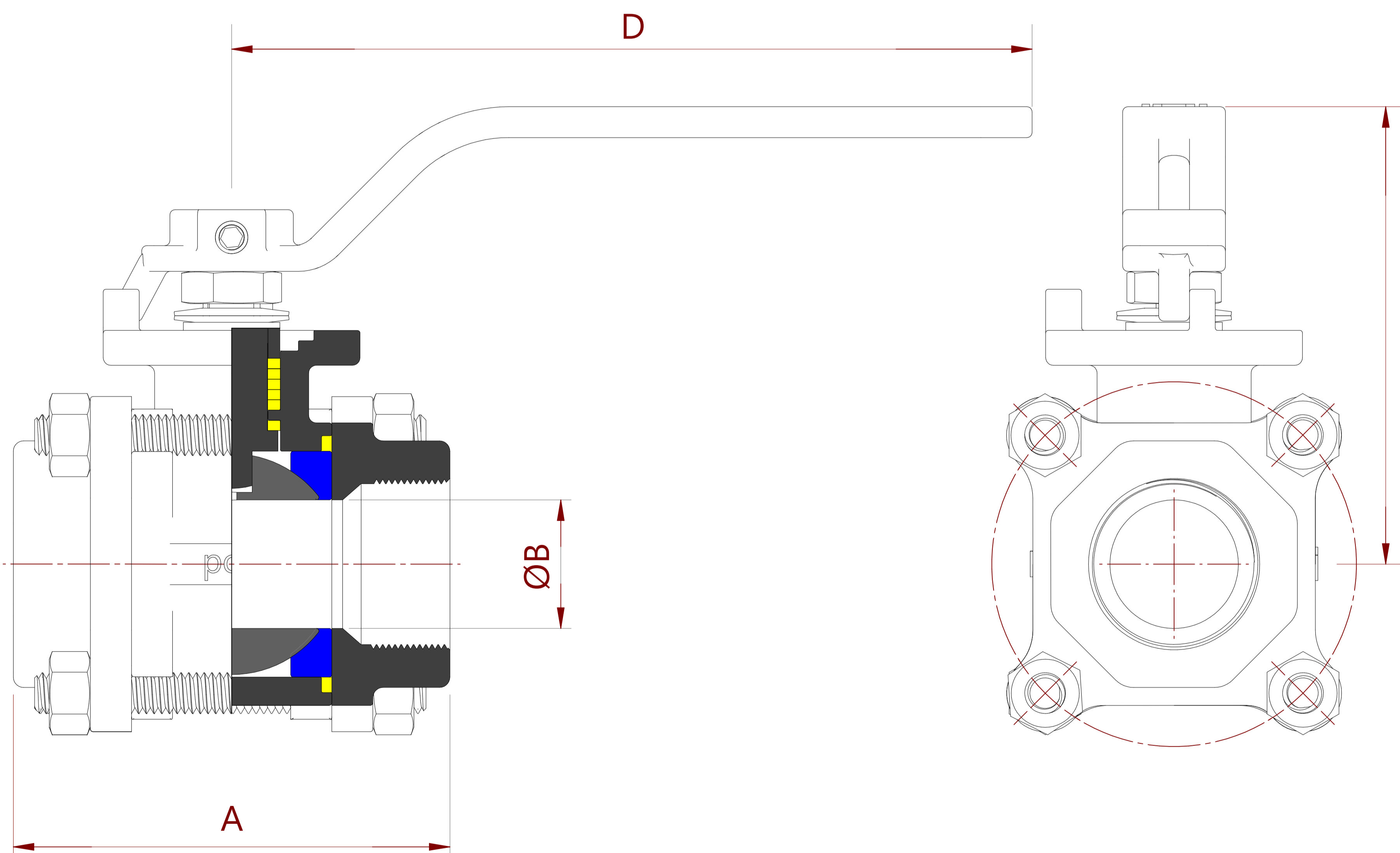
# VET-300

## VÁLVULA ESFERA TRIPARTIDA

Three-Way Ball Valve

MONTAGEM FLUTUANTE - CL300 - PASSAGEM PLENA

Floating Mount - CL300 - Full Bore



DIMENSÕES - PESOS						
DIMENSIONS - WEIGTH						
DN		A	ØB	C	D	Peso(Kg)
Polegada	mm					Weight(Kg)
1/2"	15	65	15	70	120	0,8
3/4"	20	73	20	72	120	1
1"	25	85	25	90	155	1,6
1.1/2"	40	107	38	105	180	3,5



Endereço:

Av. Amadeu Poli, 824 -Parque Novo Mundo  
São Paulo - SP - CEP 02188 - 020

Contato:

Tel:(11)2295-3333 / 2954-5211

Whatsapp:(11)99166-6997

e-mail:comercial@poligeomeca.com.br