

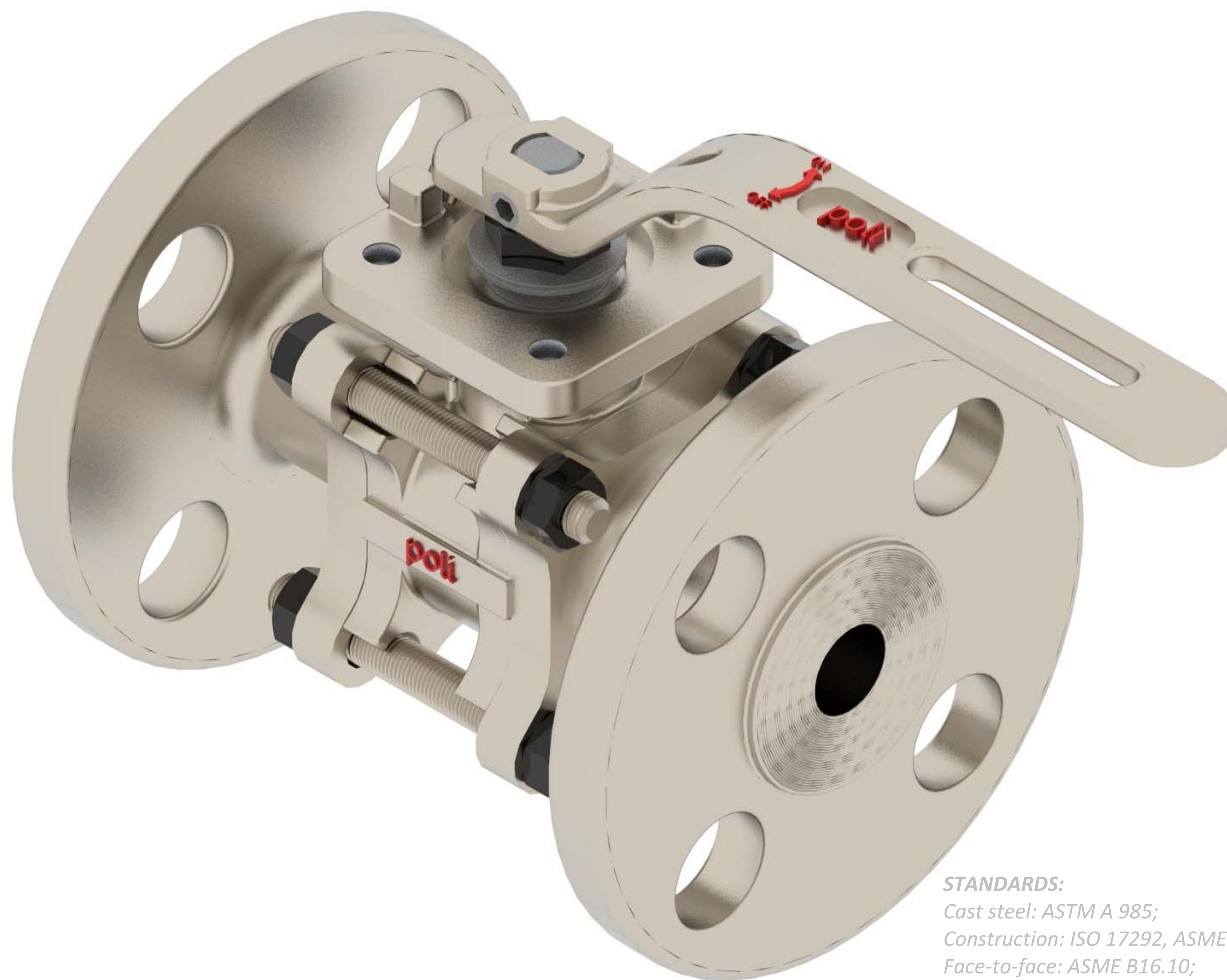
VET-150/300

VÁLVULA ESFERA TRIPARTIDA FLANGEADA

Three-Way Flange Ball Valve

MONTAGEM FLUTUANTE - CL300 - PASSAGEM PLENA

Floating Mount - CL150/300 - Full Bore



STANDARDS:

Cast steel: ASTM A 985;
Construction: ISO 17292, ASME B16.34;
Face-to-face: ASME B16.10;
Flanged End: ASME B16.5;
Testing: ISO 5208, ISO 17292.



NORMAS E PADRÕES:

Aço Microfundido: ASTM A 985;
Construção: ISO 17292; ASME B16.34;
Face-a-face: ASME B16.10;
Extremidade: Flangeada ASME B16.5
Teste: ISO 5208; ISO 17292.

ESPECIFICAÇÕES:

Válvula esfera tripartida;
Haste à prova de expulsão;
Passagem plena;
Esfera com montagem flutuante;
Vedação Resiliente;
Acionamento por alavanca com 1/4 de volta;
Para aplicação química, petroquímica, petrolífera e industrial;
Conexão: Flangeada ASME B16.5;
Em aço carbono ASTM A 216 GR WCB; aço inox ASTM A 351 GR CF8 (SS 304);
ASTM A 351 GR CF8M (SS 316); ou outras ligas;
Pressão Classe 150/300 - ASME B16.34:
Pressão x Temperatura de -29 a 38°C: 51,1 bar / 52,1 kg/cm² / 741,1 psi.

SPECIFICATIONS:

Three-way ball valve;
Anti blow-out stem;
Full bore;
Floating mounting;
Seal: Resilient;
Lever operated, ¼ turn;
For chemical, petrochemical, oil and industrial application;
Flanged Connections;
Made of ASTM A 216 GR WCB carbon steel, ASTM A 351 GR CF8 (SS 304)
stainless steel; ASTM A 351 GR CF8M (SS 316), or other alloys;
Working pressure / temperatures - Class 300 - ASME B16.34:
Temperature from -29 to 38°C: 51.1 bar / 52.1 kg/cm² / 741.1 psi.

VET-150/300

VÁLVULA ESFERA TRIPARTIDA FLANGEADA

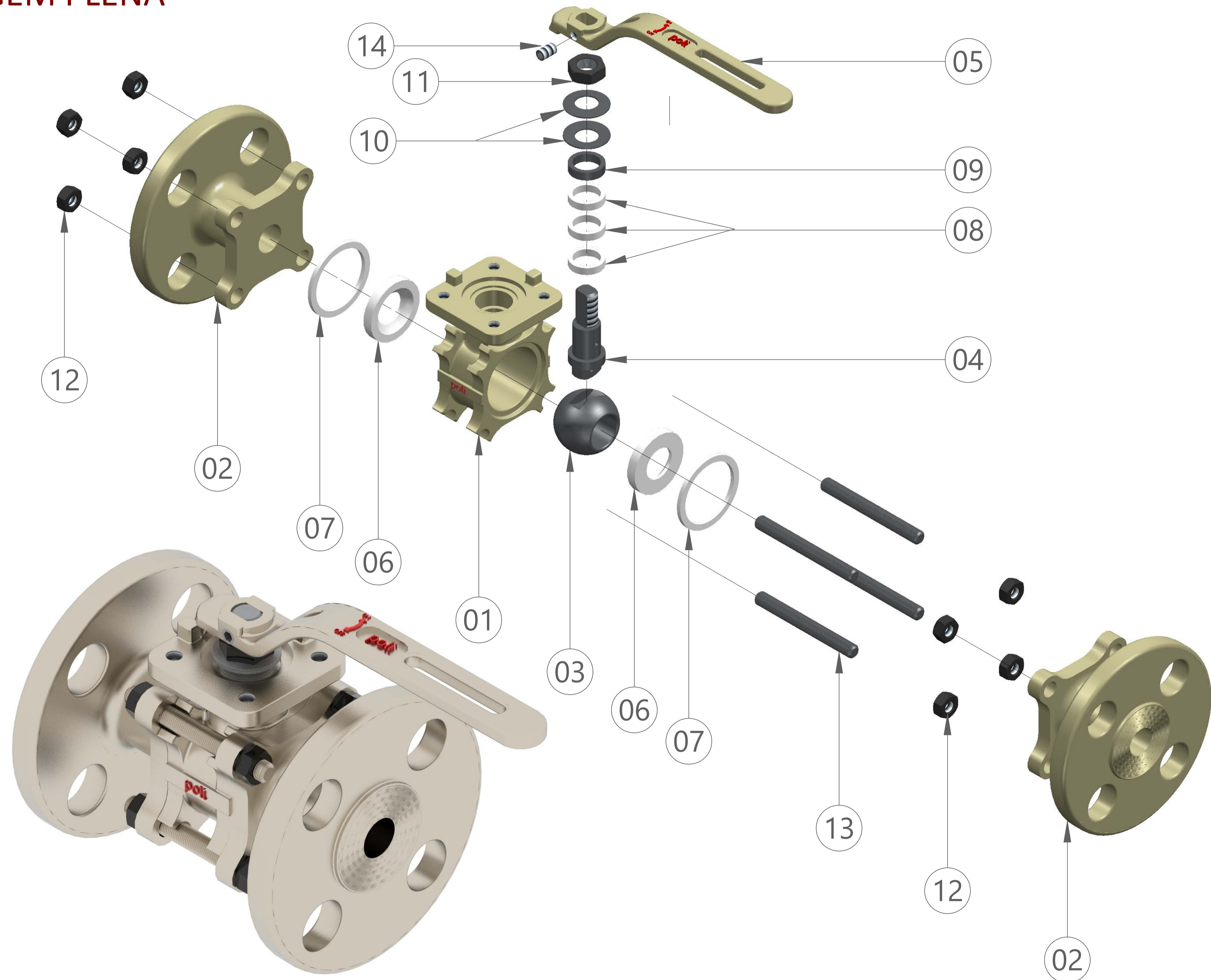
Three-Way Flange Ball Valve



MONTAGEM FLUTUANTE - CL150/300 - PASSAGEM PLENA

Floating Mount - CL150/300 - Full Bore

POS.	DENOMINAÇÃO DESCRIPTION
01	CORPO / BODY
02	TAMPA / GAP
03	ESFERA / BALL
04	HASTE / STEM
05	ALAVANCA / LEVER
06	SEDE / SEAT
07	JUNTA / GASKET
08	GAXETA / PACKING
09	PREME GAXETA / GLAND
10	MOLA PRATA / SPRING
11	PORCA SEXTAVADA / HEXAGONAL NUT
12	PORCA SEXTAVADA / HEXAGONAL NUT
13	PARAFUSO / SCREW
14	PARAFUSO / SCREW



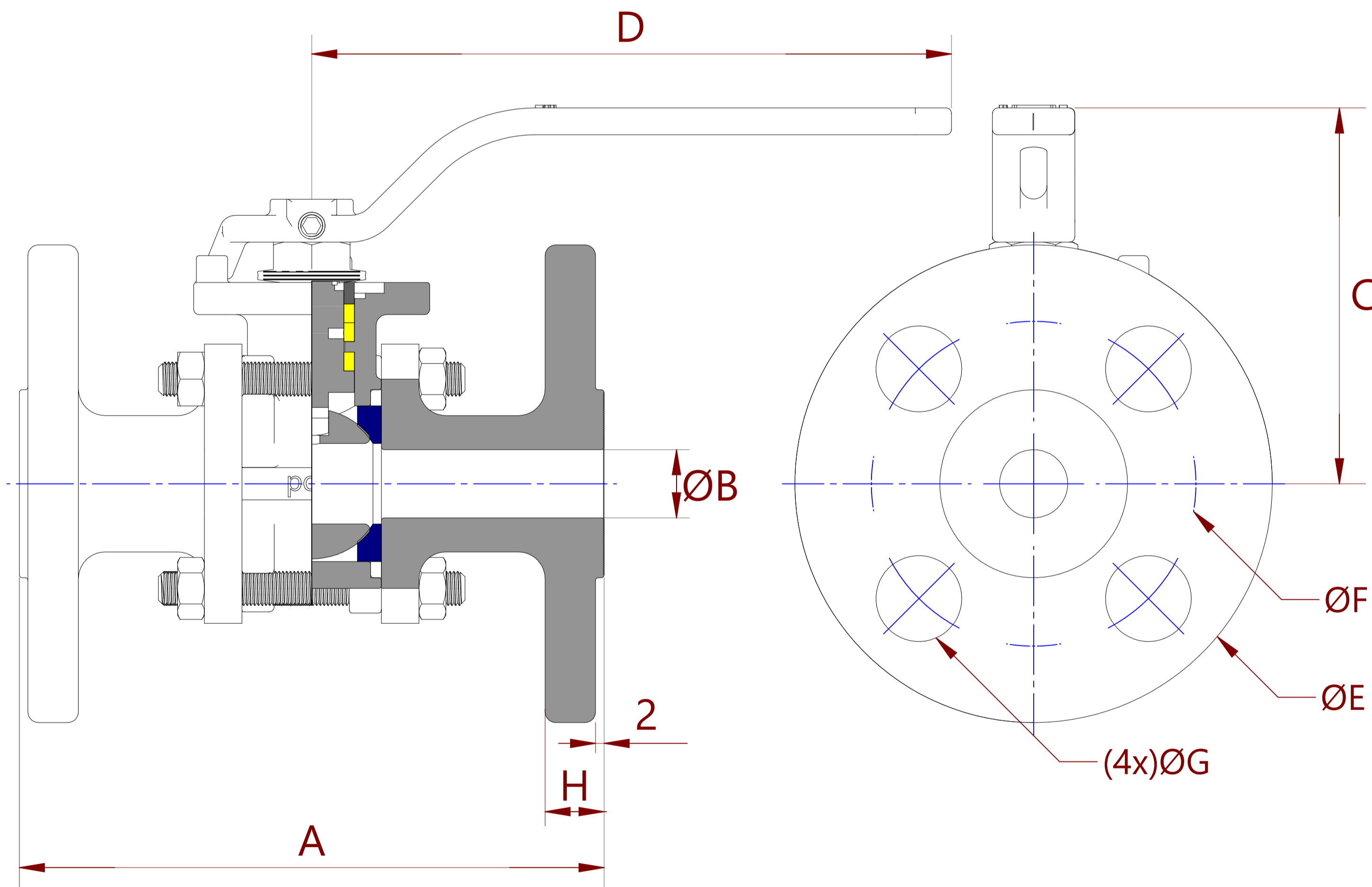
VET-150/300

VÁLVULA ESFERA TRIPARTIDA FLANGEADA

Three-Way Flange Ball Valve

MONTAGEM FLUTUANTE - CL300 - PASSAGEM PLENA

Floating Mount - CL300 - Full Bore



DN		DIMENSÕES - PESOS									
		DIMENSIONS - WEIGH									
Polegada	mm	Classe(lbs)	A	ØB	C	D	ØE	ØF	ØG	H	Peso(Kg)
Inch		Class(lbs)									Weight(Kg)
1/2"	15	150	108	15	70	120	90	60,3	15,9	8	2
		300	141				94,8	66,6	15,9	12,7	2,5
3/4"	20	150		20	72	120	100	69,9	15,9	8,9	2,8
		300	152				117,3	82,6	19	12,7	3,3
1"	25	150		25	90	155	110	79,4	15,9	9,6	3
		300	165,7				124	88,9	19	15,9	4,4
1.1/2"	40	150		38	105	180	125	98,4	15,9	12,7	7
		300	190,5				156,4	114,3	22,2	19,1	8,8



Endereço:
Av. Amadeu Poli, 824 -Parque Novo Mundo
São Paulo - SP - CEP 02188 - 020

Contato:
Tel:(11)2295-3333 / 2954-5211
Whatsapp:(11)99166-6997
e-mail:comercial@poligeomeca.com.br