

NORMAS DE REFERÊNCIA

Construção:
ASME B16.34

Teste:
API 598

CONEXÕES

Flange:
ASME B16.5

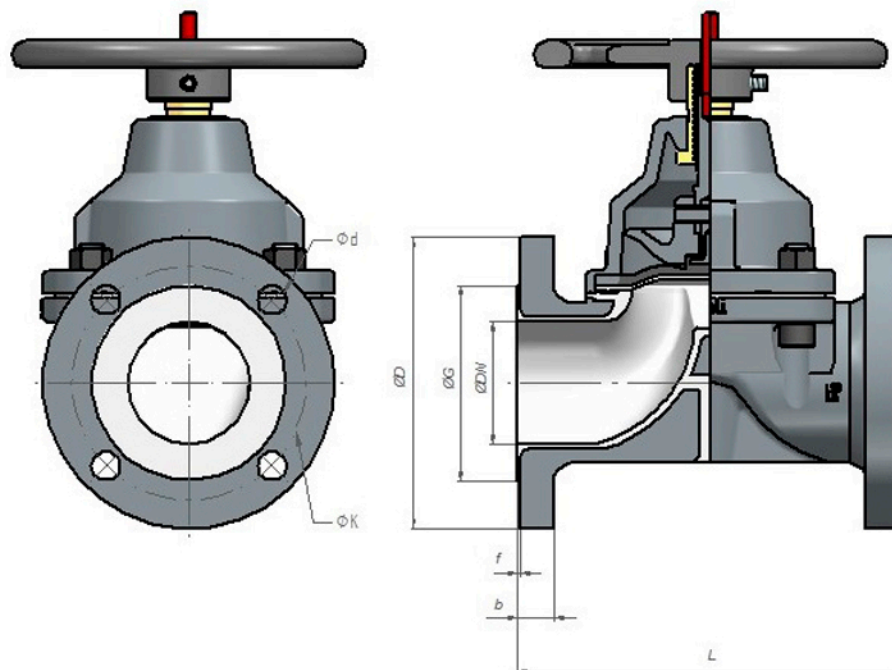
Face a face:
ISO 5752

MATERIAIS

Corpo:
ASTM-A 216 Gr. WCB
ASTM-A 395 Gr. Nodular

Revestimento do Corpo:
TEFLON™ PTFE
TEFLON™ FEP
TEFLON™ PFA

*Outras ligas, materiais e resinas de revestimento e vedações sob consulta



ØDN	ØD	ØK	L	b	f	Ød	Qty furos
1/2"	90	60,5	105	11,2	3	16	4
3/4"	98,4	69,9	120	11,2	3	16	4
1"	108	79,2	130	11,2	3	16	4
1.1/2"	127	98,4	162	14,2	3	16	4
2"	152,4	120,7	194	15,7	4	19	4
2.1/2"	177,8	139,7	219	17,5	4	19	4
3"	190,5	152,4	257	19,1	4	19	4
4"	228,6	190,5	308	23,9	4	19	8
6"	279	241,3	409	25,4	5	22,2	8
8"	342,9	298,5	524	28,4	5	22,2	8
10"	406,4	362	638	30,2	6	25,4	12
12"	482,6	431,8	752	31,8	6	25,4	12
14"	533,4	476,3	753	35,1	6	28,5	12
16"	596,9	539,7	762	36,6	6	28,5	16
20"	698,5	635	762	42,9	6	31,7	20

ESPECIFICAÇÕES TÉCNICAS

Válvula Diafragma Angular Revestida.

Construção do corpo monobloco.

Alto rendimento operacional em função da baixa perda de carga.

Estanqueidade total, até quando submetida à pressão máxima de operação.

