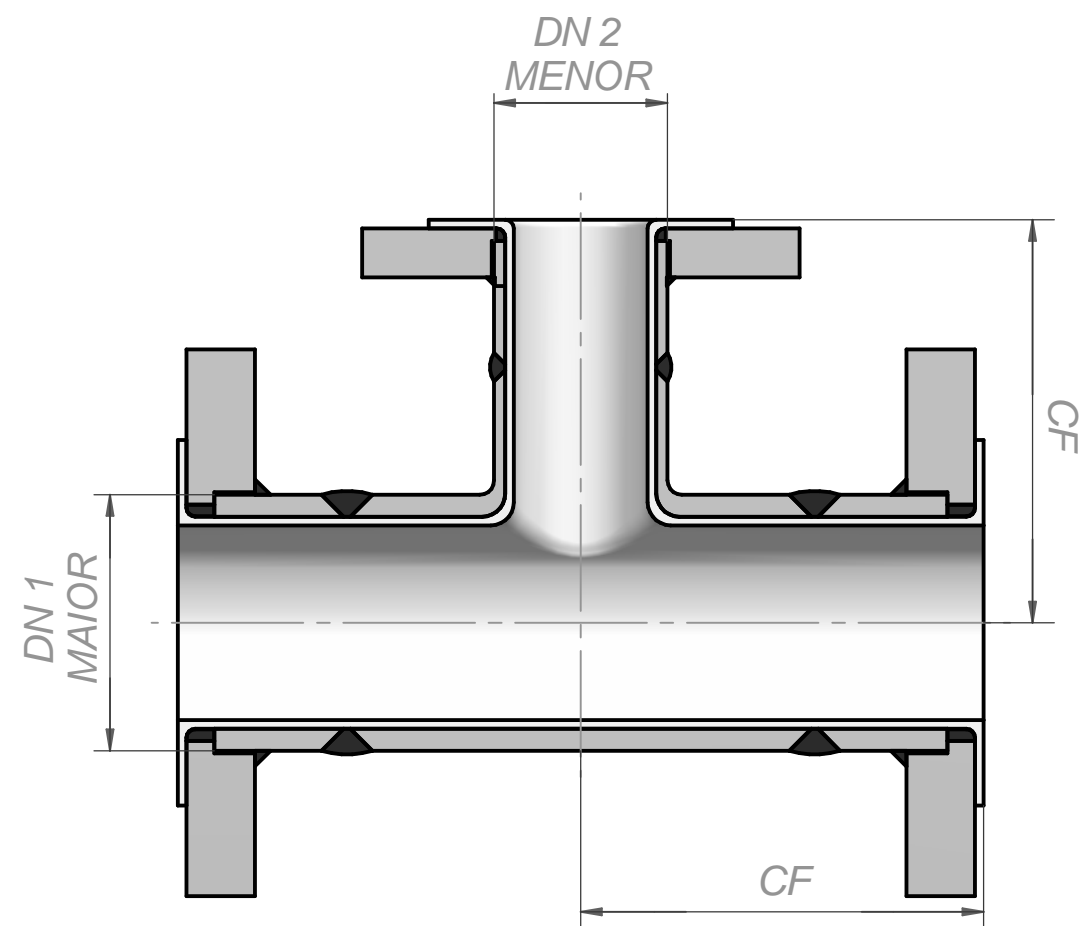


CODIFICAÇÃO

Modelo: —————> PTR 060 030
 Bitola maior (polegada x 10): —————> ↑ ↑
 Bitola menor (polegada x 10): —————> ↑ ↑



CÓDIGO	CLASSE	DN 1 MAIOR	DN 2 MENOR	CF
PTR 007 005	150	3/4"	1/2"	70
PTR 010 005	150	1"	1/2"	89
PTR 010 007	150	1"	3/4"	89
PTR 015 007	150	1.1/2"	3/4"	102
PTR 015 010	150	1.1/2"	1"	102
PTR 020 007	150	2"	3/4"	114
PTR 020 010	150	2"	1"	114
PTR 020 015	150	2"	1.1/2"	114
PTR 025 010	150	2.1/2"	1"	127
PTR 025 015	150	2.1/2"	1.1/2"	127
PTR 025 020	150	2.1/2"	2"	127
PTR 030 010	150	3"	1"	140
PTR 030 015	150	3"	1.1/2"	140
PTR 030 020	150	3"	2"	140
PTR 030 025	150	3"	2.1/2"	140
PTR 040 015	150	4"	1.1/2"	165
PTR 040 020	150	4"	2"	165
PTR 040 025	150	4"	2.1/2"	165
PTR 040 030	150	4"	3"	165
PTR 060 020	150	6"	2"	203
PTR 060 025	150	6"	2.1/2"	203
PTR 060 030	150	6"	3"	203
PTR 060 040	150	6"	4"	203
PTR 080 020	150	8"	2"	228
PTR 080 025	150	8"	2.1/2"	228
PTR 080 030	150	8"	3"	228
PTR 080 040	150	8"	4"	228
PTR 080 060	150	8"	6"	228
PTR 100 020	150	10"	2"	279
PTR 100 025	150	10"	2.1/2"	279
PTR 100 030	150	10"	3"	279
PTR 100 040	150	10"	4"	279
PTR 100 060	150	10"	6"	279
PTR 100 080	150	10"	8"	279
PTR 120 020	150	12"	2"	305
PTR 120 025	150	12"	2.1/2"	305
PTR 120 030	150	12"	3"	305
PTR 120 040	150	12"	4"	305
PTR 120 060	150	12"	6"	305
PTR 120 080	150	12"	8"	305
PTR 120 100	150	12"	10"	305

NORMAS DE REFERÊNCIA

Materiais:

Flanges: Aço carbono ASTM-A36

Tubo: Aço carbono ASTM-A106 Gr.B - SCH40

Tê: Aço carbono ASTM-A 234 WPB - SCH40

Revestimento: Teflon® - PFA / FEP

Normas:

Flanges: Conf. ANSI B16.5

Acabamento:

Pintura: 1 demão de esmalte sintético anticorrosivo nas partes em aço carbono

(outras medidas, materiais e normas sob. consulta)

