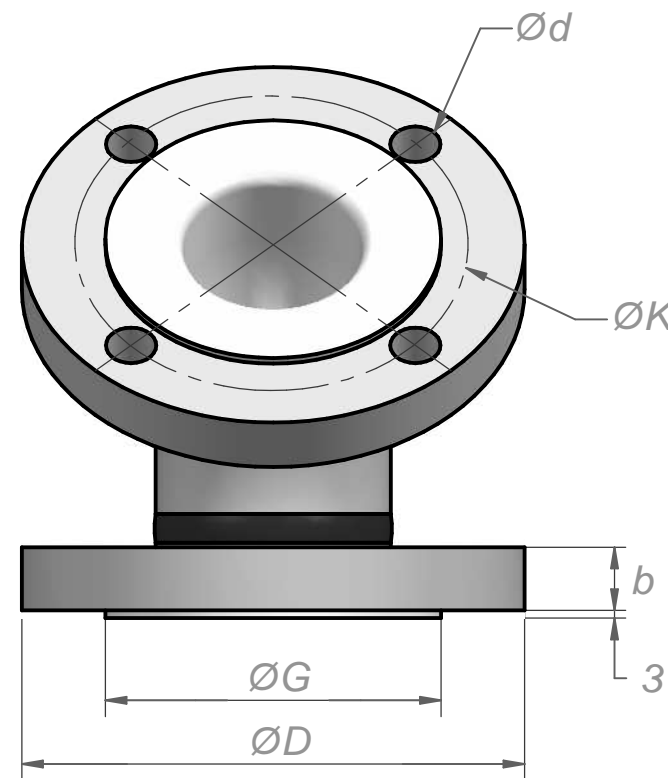
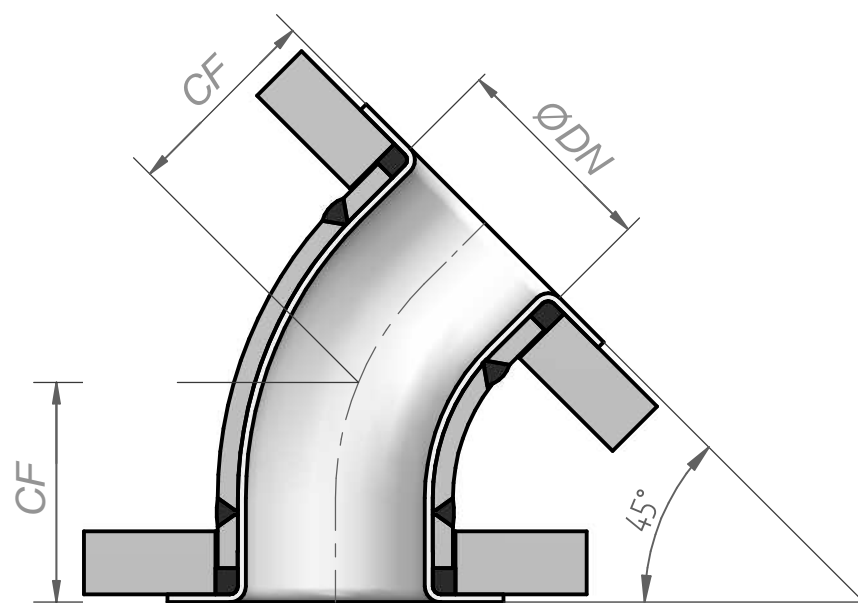


## CODIFICAÇÃO

Modelo: —————> PTCR 45      020

Bitola (polegada x 10): —————>



## NORMAS DE REFERÊNCIA

### Materiais:

**Flanges:** Aço carbono ASTM-A36

**Tubo:** Aço carbono ASTM-A106 Gr.B - SCH40

**Curva:** Aço carbono ASTM-A 234 WPB - SCH40

**Revestimento:** Teflon® - PTFE

### Normas:

**Flanges:** Conf. ANSI B16.5

### Acabamento:

**Pintura:** 1 demão de esmalte sintético anticorrosivo nas partes em aço carbono

(outras medidas, materiais e normas sob. consulta)

CÓDIGO	ØDN	CLASSE	ØD	ØG	ØK	b	Ød	Qtd furos	CF
PTCR45 005	1/2"	150	90	34,9	60,3	9,6	15,8	4	45
PTCR45 007	3/4"	150	100	42,9	69,9	11,2	15,8	4	45
PTCR45 010	1"	150	110	50,8	79,4	12,7	15,8	4	45
PTCR45 015	1.1/2"	150	125	73	98,4	15,9	15,8	4	57
PTCR45 020	2"	150	150	92,1	120,7	17,5	19	4	64
PTCR45 025	2.1/2"	150	180	104,8	139,7	20,7	19	4	76
PTCR45 030	3"	150	190	127	152,4	22,3	19	4	76
PTCR45 040	4"	150	230	157,2	190,5	22,3	19	8	102
PTCR45 060	6"	150	280	215,9	241,3	23,9	22,2	8	127
PTCR45 080	8"	150	345	269,9	298,5	27,0	22	8	140

