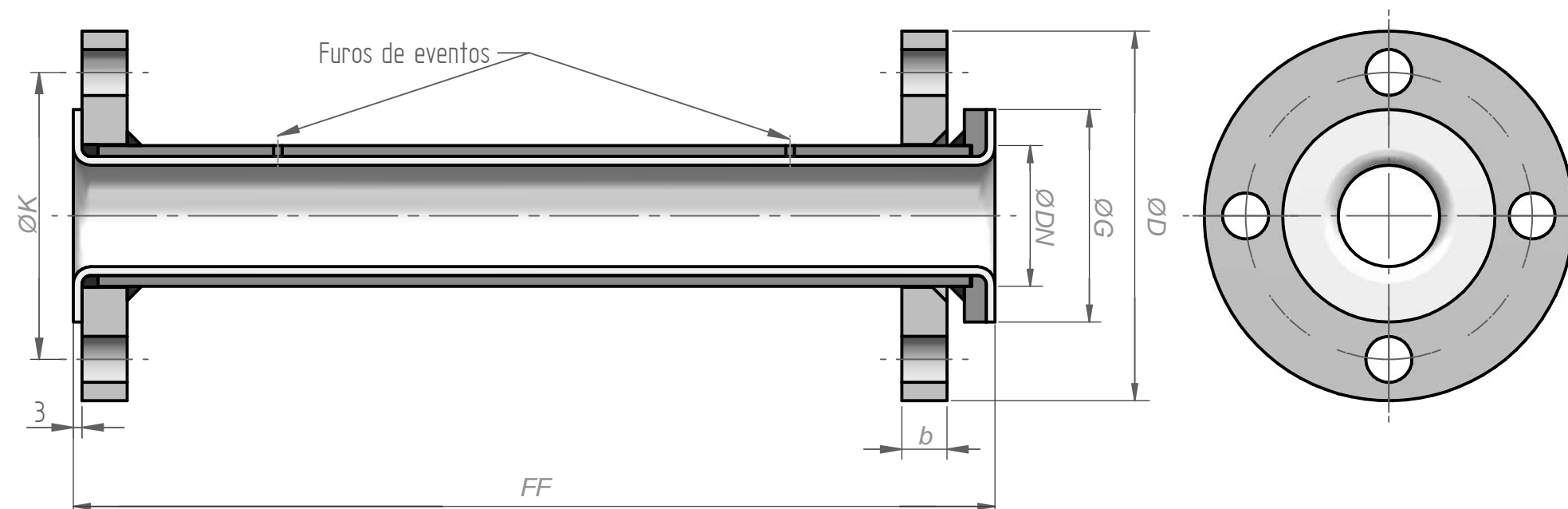


## CODIFICAÇÃO

Modelo: **PTRR**      **020**      **1000**  
 Bitola (polegada x 10):  
 Comprimento:



CÓDIGO	ØDN	CLASSE	ØD	ØG	ØK	b	Ød	Qty furos	FF MÁX.
PTRR 005	1/2"	150	90	34,9	60,3	9,6	15,8	4	4000
PTRR 007	3/4"	150	100	42,9	69,9	11,2	15,8	4	4000
PTRR 010	1"	150	110	50,8	79,4	12,7	15,8	4	4000
PTRR 015	1.1/2"	150	125	73	98,4	15,9	15,8	4	4000
PTRR 020	2"	150	150	92,1	120,7	17,5	19	4	4000
PTRR 025	2.1/2"	150	180	104,8	139,7	20,7	19	4	4000
PTRR 030	3"	150	190	127	152,4	22,3	19	4	4000
PTRR 040	4"	150	230	157,2	190,5	22,3	19	8	3000
PTRR 060	6"	150	280	215,9	241,3	23,9	22,2	8	3000
PTRR 080	8"	150	345	269,9	298,5	27,0	22,2	8	3000
PTRR 100	10"	150	405	323,8	362	28,6	25,4	12	2000
PTRR 120	12"	150	485	381,0	431,8	30,2	25,4	12	2000

## NORMAS DE REFERÊNCIA

### Materiais:

**Flanges:** Aço carbono ASTM-A36

**Tubo:** Aço carbono ASTM-A106 Gr.B - SCH40

**Revestimento:** Teflon® - PTFE

### Normas:

**Flanges:** Conf. ANSI B16.5

### Acabamento:

**Pintura:** 1 demão de esmalte sintético anticorrosivo nas partes em aço carbono

(outras medidas, materiais e normas sob. consulta)

